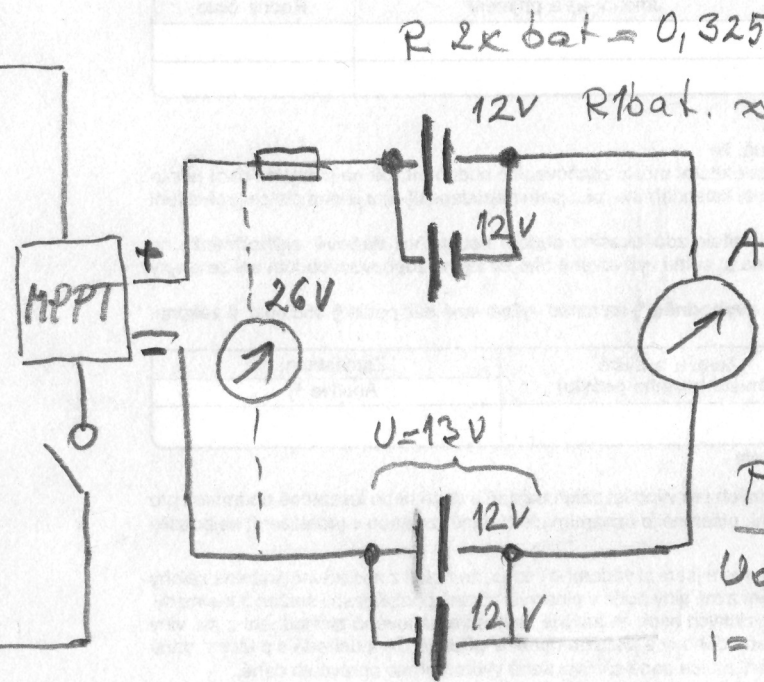
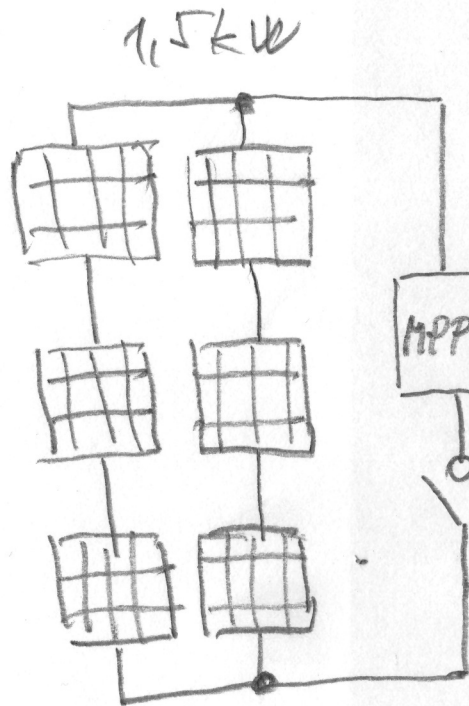


# NABÍJECÍ PROUD PRO SERIOPARALELNĚ ZAPOJENÉ BATERIE. [VITRON 4x 110Ah max. l. n ob. proud 20A]



$R_{\text{celkový}}$   
 $0,325 + 0,325 = 0,65\Omega$   
 $I = \frac{26}{0,65} = 40A$

Proud 1x baterie

Udi ke napěti  
 $I = \frac{U}{R} = \frac{13}{0,65} = 20A$

PRO TOTO ZAPOJENÍ JE MOŽNÉ  
NAVOLIT REGULÁTOR NA PROUD 40A.