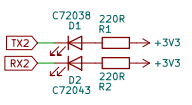
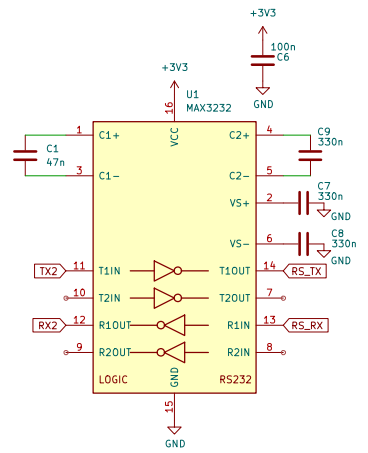


pwm vetraky? spis jen on/off a mosfet premostit odporem  
 dallas teplota  
 rele pro prepnaní polarity mericho transformatoru  
 digitalni potenciometer  
 rs232



### FTDI

