






Nr.	Produktfoto	Name	Preis (EUR)			Produktcode / ME
			1 Stck.	1000 Stck.	5.000 Stck.	
1		Komplette Stockschraube M10x200 Edelstahl A2	0,60	0,56	0,51	01133.10.200.02 Stck.
		Komplette Stockschraube M10x250 Edelstahl A2	0,65	0,60	0,56	01133.10.250.02 Stck.
		Komplette Stockschraube M10x300 Edelstahl A2	0,77	0,72	0,67	01133.10.300.02 Stck.
		Komplette Stockschraube M12x200 Edelstahl A2	1,04	0,96	-	01133.12.200.02 Stck.
		Komplette Stockschraube M12x250 Edelstahl A2	1,12	1,03	-	01133.12.250.02 Stck.
		Komplette Stockschraube M12x300 Edelstahl A2	1,36	1,26	-	01133.12.300.02 Stck.
2		Komplette Stockschraube für Stahlkonstruktion M10x216 Edelstahl A2	2,80	2,50		09182.10.216.02 Stck.
		Komplette Stockschraube für Stahlkonstruktion M10x276 Edelstahl A2	3,71	3,31		09182.10.276.02 Stck.
3		Adapter für Stockschraube M10 80x30x5 Edelstahl 1.4016	0,25	0,22	0,18	01166.30.080.03 Stck.
		Adapter für Stockschraube M12 82x40x5 Edelstahl A2	0,47	0,43	-	01166.40.082.02 Stck.
4		Adapter für Stockschraube M10 80x40x5 Aluminium	0,34	0,29	0,24	01166.40.080.01 Stck.
5		Dachhaken L=140 mm 3-fach verstellbar (4 / 5 / 5 mm) Edelstahl 1.4016	2,32	2,15	1,95	0PVUV.140.004.03 Stck.











		NEUHEIT	Dachhaken L=150 mm 3-fach verstellbar - DICK (5 / 6 / 6 mm) Edelstahl 1.4016	1 Stck.	480 Stck.	960 Stck.	0PVUV.150.005.03
				3,09	2,92	2,73	Stck.
		NEUHEIT	Dachhaken L=115 mm 3-fach verstellbar Aluminium	1 Stck.	400 Stck.		0PVUV.115.006.01
				5,49	4,95		Stck.
6			Blechfalzklemme / Stehfalzklemme Edelstahl 1.4016	1 Stck.	400 Stck.		0PVUR.100.404.03
				1,56	1,44		Stck.
7			Blechfalzklemme / Stehfalzklemme - HIGH Edelstahl 1.4016	1 Stck.	400 Stck.		PVURW.090.654.03
				2,17	1,99		Stck.
8			Blechfalzklemme / Stehfalzklemme - TIEF Edelstahl 1.4016	1 Stck.	400 Stck.		PVURG.090.654.03
				2,27	2,09		Stck.
9			Regulierbarer Griff für Trapezblech Edelstahl A2	1 Stck.	400 Stck.		0PVUT.100.004.02
				2,26	2,09		Stck.
10			S-Griff nicht regulierbar 470 mm 25x4 Edelstahl 1.4016	1 Stck.	400 Stck.		0PVUS.470.254.03
				1,80	1,66		Stck.
			S-Griff nicht regulierbar 470 mm 30x4 Edelstahl 1.4016	1 Stck.	400 Stck.		0PVUS.470.304.03
				2,21	2,03		Stck.
11			S-Griff regulierbar 470 mm 25x4 Edelstahl 1.4016	1 Stck.	400 Stck.		PVUSR.470.254.03
				1,90	1,75		Stck.
				S-Griff regulierbar 470 mm 30x4 Edelstahl 1.4016	1 Stck.	400 Stck.	
				2,15	1,98		Stck.
			S-Griff regulierbar 520 mm 30x4 Edelstahl 1.4016	1 Stck.	400 Stck.		PVUSR.520.304.03
				2,22	2,05		Stck.
12			L-Griff nicht regulierbar 225 mm 30x4 Edelstahl 1.4016	1 Stck.	400 Stck.		0PVUL.225.304.03
				1,16	1,07		Stck.

13		L-Griff regulierbar 225 mm 30x4 Edelstahl 1.4016	1 Stck.	400 Stck.	PVULR.225.304.03
			1,48	1,36	Stck.
14		Griff für Biberschwanzziegel, regulierbar 300 mm 30x5 Edelstahl 1.4016	1 Stck.	400 Stck.	PVUKR.300.305.03
			1,83	1,68	Stck.
15		Griff für Biberschwanzziegel breit 300 mm 135x2 Edelstahl 1.4016	1 Stck.	400 Stck.	0PVUK.300.132.03
			3,49	3,21	Stck.
16		Regulierbar Z-Griff für Flach-/Profilbleche Edelstahl 1.4016	1 Stck.	400 Stck.	PVUZR.140.004.03
			2,94	2,71	Stck.
17		Winkleisen 68x67 mm 30x4 Edelstahl 1.4016	1 Stck.	400 Stck.	00PVK.068.304.03
		0,42	0,39	Stck.	
		Winkleisen 40x40 mm 25x4 Edelstahl 1.4016	1 Stck.	400 Stck.	00PVK.040.254.03
0,33	0,31	Stck.			
NEUHEIT		Klemme für profile mit seitlicher nut 34,5 x 25 mm Aluminium	1 Stck.	400 Stck.	0PVZS.034.025.01
			1,31	1,19	Stck.
18		Montagedreieck horizontale Modulausrichtung 15° Aluminium	1 Stck.	200 Stck.	0PVTM.015.403.01
		8,28	7,62	Stck.	
		Montagedreieck horizontale Modulausrichtung 30° Aluminium	1 Stck.	200 Stck.	0PVTM.030.403.01
		8,28	7,62	Stck.	
		Montagedreieck vertikale Modulausrichtung 15° Aluminium	1 Stck.	200 Stck.	0PVD.015.403.01
		12,21	11,23	Stck.	
Montagedreieck vertikale Modulausrichtung 30° Aluminium	1 Stck.	200 Stck.	0PVD.030.403.01		
12,21	11,23	Stck.			
19		Montagedreieck vertikal/horizontal regulierbar 15-35° Aluminium	1 Stck.	200 Stck.	PVTUR.000.403.01
			15,67	14,41	Stck.

		NEUHEIT Montagedreieck horizontal regulierbar 10-60° Aluminium	1 Stck.	200 Stck.	PVTMR.000.423.01
			11,08	10,23	Stck.
		NEUHEIT Verstellbare konstruktion 15-30° (Vorderbein + Hinterbein + 4x Schraube) Aluminium	1 Stck.	400 Stck.	0PVKR.015.030.01
			7,71	6,97	Stck.
20		T-Träger – zum Verbinden von Dreiecken - 995mm Aluminium	1 Stck.	400 Stck.	0PVTB.030.0995.01
			2,81	2,60	Stck.
		T-Träger – zum Verbinden von Dreiecken - 1180mm Aluminium	1 Stck.	400 Stck.	0PVTB.030.1180.01
			3,33	3,07	Stck.
		T-Träger – zum Verbinden von Dreiecken - 1495mm Aluminium	1 Stck.	400 Stck.	0PVTB.030.1495.01
			4,23	3,91	Stck.
21		Winkelisen 40x40 – zum Verbinden von Dreiecken 995mm Aluminium	1 Stck.	400 Stck.	0PVKB.040.0995.01
			3,90	3,60	Stck.
		Winkelisen 40x40 – zum Verbinden von Dreiecken 1180mm Aluminium	1 Stck.	400 Stck.	0PVKB.040.1180.01
			4,29	3,96	Stck.
		Winkelisen 40x40 – zum Verbinden von Dreiecken 1495mm Aluminium	1 Stck.	400 Stck.	0PVKB.040.1495.01
			5,29	4,88	Stck.
22		Winkelisen 40x40x40 mm Aluminium	1 Stck.	400 Stck.	00PVK.040.040.01
			0,41	0,38	Stck.
23		Konstruktion zum Aufschweißen auf Dachpappe/Dachbahn Magnelis®	1 Stck.	400 Stck.	0PVKZ.300.225.00
			4,40	4,07	Stck.
24		Trapezbrücke + EPDM 30x330 mm – Einlass Aluminium	1 Stck.	300 Stck.	0PVMT.032.330.01
			1,95	1,80	Stck.
25		Trapezbrücke + EPDM 40x300 mm Einlass und quadratische Mutter Aluminium	1 Stck.	300 Stck.	0PVMT.040.300.01
			2,01	1,86	Stck.
26		Trapezbrücke + EPDM 60x330 mm – Einlass Aluminium	1 Stck.	300 Stck.	0PVMT.060.330.01
			2,19	2,02	Stck.

27		Trapezbrücke + EPDM 70x300 mm Einlass und quadratische Mutter Aluminium	1 Stck.	300 Stck.	0PVMT.070.300.01	
			2,14	1,97	Stck.	
28		Trapezbrücke + EPDM 70x400 mm Einlass und quadratische Mutter Aluminium	1 Stck.	300 Stck.	0PVMT.070.400.01	
			2,77	2,55	Stck.	
29		Schräge trapezbrücke + EPDM 63x330 mm – Einlass Aluminium	1 Stck.	300 Stck.	PVMT.100.330.01	
			3,02	2,79	Stck.	
30		Schräge trapezbrücke + EPDM 63x330 mm – Einlass Aluminium	1 Stck.	300 Stck.	PVMT.063.330.01	
		Schwarze schräge trapezbrücke + EPDM 63x330 mm – Einlass Aluminium				
31		Schwarze trapezbrücke + EPDM 70x330 mm Einlass und quadratische Mutter Aluminium	1 Stck.	300 Stck.	PVMT.070.330.01	
		Griff / Brücke für Trapezblech - Schichtplatte + EPDM Aluminium	1 Stck.	300 Stck.	PVMT.013.040.01	
32		Endklemme 30 mm Aluminium	1 Stck.	1000 Stck.	5.000 Stck.	0PVKK.030.050.01
			0,17	0,16	0,15	Stck.
33		Endklemme 32 mm Aluminium	1 Stck.	1000 Stck.	0PVKK.032.050.01	
			0,20	0,19	Stck.	
34		Endklemme 35 mm Aluminium	1 Stck.	1000 Stck.	5.000 Stck.	0PVKK.035.050.01
			0,17	0,16	0,15	Stck.
35		Endklemme 40 mm Aluminium	1 Stck.	1000 Stck.	0PVKK.040.050.01	
			0,20	0,19	Stck.	
36		Endklemme schwarz 30 mm Aluminium	1 Stck.	1000 Stck.	5.000 Stck.	PVKK.030.050.01
			0,26	0,23	0,21	Stck.
37		Endklemme schwarz 32 mm Aluminium	1 Stck.	1000 Stck.	PVKK.032.050.01	
			0,31	0,28	Stck.	
38		Endklemme schwarz 35 mm Aluminium	1 Stck.	1000 Stck.	5.000 Stck.	PVKK.035.050.01
			0,26	0,23	0,21	Stck.
39		Endklemme schwarz 40 mm Aluminium	1 Stck.	1000 Stck.	PVKK.040.050.01	
			0,31	0,28	Stck.	

34		Mittelklemme Aluminium	1 Stck.	1000 Stck.	5.000 Stck.	0PVKU.025.050.01
			0,17	0,16	0,15	Stck.
35		Mittelklemme schwarz Aluminium	1 Stck.	1000 Stck.	5.000 Stck.	PVKUC.025.050.01
			0,26	0,23	0,21	Stck.
36		Mittelklemme schwarz mit Stiften Aluminium	1 Stck.	1000 Stck.		PVKPC.025.050.01
			0,42		0,39	Stck.
37		Endklemme 30 mm auf „CLICK“ Aluminium	1 Stck.	1000 Stck.		00KKK.030.050.01
			0,72		0,65	Stck.
38		Endklemme schwarz 30 mm auf „CLICK“ Aluminium	1 Stck.	1000 Stck.		0KKKC.030.050.01
			0,74		0,67	Stck.
39		Verstellbare Endklemme 30-35 mm auf „CLICK“ Aluminium	1 Stck.	1000 Stck.		0KKKR.000.050.01
			0,78		0,71	Stck.
40		Verstellbare Endklemme schwarz 30-35 mm auf „CLICK“ Aluminium	1 Stck.	1000 Stck.		KKKCR.000.050.01
			0,80		0,73	Stck.
41		Mittelklemme auf „CLICK“ Aluminium	1 Stck.	1000 Stck.		00KSK.025.050.01
			0,72		0,65	Stck.
42		Mittelklemme schwarz auf „CLICK“ Aluminium	1 Stck.	1000 Stck.		0KSKC.025.050.01
			0,74		0,67	Stck.
		Mittelklemme schwarz auf „CLICK“ mit Stiften Aluminium	1 Stck.	1000 Stck.		KSKCP.025.050.01
			0,85		0,78	Stck.









43		Erdungsplatte TYP: 1 Edelstahl A2	1 Stck.	1000 Stck.	5.000 Stck.	PVPU1.006.040.02
			0,10	0,08	0,06	Stck.
44		Erdungsplatte TYP: 2 Edelstahl A2	1 Stck.	1000 Stck.	5.000 Stck.	PVPU2.010.040.02
			0,11	0,09	0,07	Stck.
45		Erdungsplatte für CLICK-Klemmen Edelstahl A2	1 Stck.	1000 Stck.	5.000 Stck.	PVPUS.062.038.02
			0,15	0,13	0,10	Stck.
46		Erdungsplatte schwarz für CLICK-Klemmen Edelstahl A2	1 Stck.	1000 Stck.	5.000 Stck.	PVUC.062.038.02
			0,16	0,14	0,11	Stck.
47		Montageclip für Solarkabel Edelstahl A2	1 Stck.	1000 Stck.	5.000 Stck.	PVUKK.020.016.02
			0,10	0,08	0,06	Stck.
48		Montageclip für Solarkabel - GROß Edelstahl A2	1 Stck.	1000 Stck.	5.000 Stck.	PVUKK.032.018.02
			0,14	0,11	0,09	Stck.
49		UV-sicherer Kabelbinder 4.8x300 mm (packung 100 Stk.) Polyamid	1 Stck.	50 Stck.	0PVOK.048.300.04	
			2,64	2,31	Stck.	
50		Kabelbinder mit Clip 4.6x200 mm (packung 100 Stk.) Polyamid	1 Stck.	25 Stck.	100 Stck.	PVOKK.046.200.04
			13,94	12,55	11,62	Stck.
51		Komplette Erdungsklemme für Kabel Aluminium	1 Stck.	500 Stck.	PVZUK.020.042.01	
			0,53	0,46	Stck.	
		Entwässerungsclip für 30 mm PV-Module Plastik	1 Stck.	1000 Stck.	PVKOW.000.030.04	
			0,19	0,16	Stck.	
		Entwässerungsclip für 35 mm PV-Module Plastik	1 Stck.	1000 Stck.	PVKOW.000.035.04	
			0,19	0,16	Stck.	








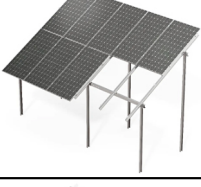

52		Verbinder für Trägerschienen 120 mm Aluminium	1 Stck.	600 Stck.	0PVL.S.040.120.01
			0,43	0,40	Stck.
53		Verbinder für Trägerschienen schwarz 120 mm Aluminium	1 Stck.	600 Stck.	PVLS.C.040.120.01
			0,69	0,64	Stck.
		Verbinder für Trägerschienen 200x40x5 mm Edelstahl 1.4016	1 Stck.	600 Stck.	0PVL.S.040.200.03
			1,45	1,19	Stck.
		Kreuzverbinder für PV-Profile 120x80x5 mm Aluminium	1 Stck.	600 Stck.	PVKLS.080.120.01
			1,53	1,39	Stck.
54		Profilblende 40x40 grau Plastik	1 Stck.	1000 Stck.	0PVZS.040.040.04
			0,10	0,09	Stck.
55		Profilblende 40x40 schwarz Plastik	1 Stck.	1000 Stck.	0PVZC.040.040.04
			0,10	0,09	Stck.
56		Montageprofil für Sechskantschrauben 40x40 2200 mm Aluminium	1 Stck.	500 Stck.	0PVSM.040.220.01
			7,44	6,84	Stck.
		Montageprofil für Sechskantschrauben 40x40 2400 mm Aluminium	1 Stck.	500 Stck.	0PVSM.040.240.01
			8,08	7,44	Stck.
		Montageprofil für Sechskantschrauben 40x40 3300 mm Aluminium	1 Stck.	350 Stck.	0PVSM.040.330.01
			11,15	10,26	Stck.
		Montageprofil für Sechskantschrauben 40x40 3600 mm Aluminium	1 Stck.	350 Stck.	0PVSM.040.360.01
			12,17	11,19	Stck.
	Montageprofil für Sechskantschrauben 40x40 4400 mm Aluminium	1 Stck.	250 Stck.	0PVSM.040.440.01	
	14,87	13,68	Stck.		
	Montageprofil für Sechskantschrauben 40x40 4800 mm Aluminium	1 Stck.	250 Stck.	0PVSM.040.480.01	
	16,22	14,92	Stck.		
	Montageprofil für Sechskantschrauben 40x40 6600 mm Aluminium	1 Stck.	200 Stck.	0PVSM.040.660.01	
	22,31	20,52	Stck.		










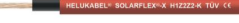

57		Montageprofil für Hammerkopfschrauben 40x40 2200 mm Aluminium	1 Stck.	500 Stck.	0PVSM.040.220.01.M
			7,44	6,84	Stck.
		Montageprofil für Hammerkopfschrauben 40x40 2400 mm Aluminium	1 Stck.	500 Stck.	0PVSM.040.240.01.M
			8,08	7,44	Stck.
		Montageprofil für Hammerkopfschrauben 40x40 3300 mm Aluminium	1 Stck.	350 Stck.	0PVSM.040.330.01.M
			11,15	10,26	Stck.
		Montageprofil für Hammerkopfschrauben 40x40 3600 mm Aluminium	1 Stck.	350 Stck.	0PVSM.040.360.01.M
	12,17	11,19	Stck.		
	Montageprofil für Hammerkopfschrauben 40x40 4400 mm Aluminium	1 Stck.	250 Stck.	0PVSM.040.440.01.M	
	14,87	13,68	Stck.		
	Montageprofil für Hammerkopfschrauben 40x40 4800 mm Aluminium	1 Stck.	250 Stck.	0PVSM.040.480.01.M	
	16,22	14,92	Stck.		
	Montageprofil für Hammerkopfschrauben 40x40 6600 mm Aluminium	1 Stck.	200 Stck.	0PVSM.040.660.01.M	
	22,31	20,52	Stck.		
58		Montageprofil für Hammerkopfschrauben 45x40 4300 mm Aluminium	1 Stck.	250 Stck.	0PVSK.045.430.01
			?	?	Stck.
	Montageprofil für Hammerkopfschrauben 45x40 6000 mm Aluminium	1 Stck.	200 Stck.	0PVSK.045.600.01	
		?	?	Stck.	
59		Verstärktes Profil für Sechskantschrauben 80x40 4300 mm Aluminium	1 Stck.	250 Stck.	0PVSW.080.430.01
			?	?	Stck.
	Verstärktes Profil für Sechskantschrauben 80x40 6210 mm Aluminium	1 Stck.	200 Stck.	0PVSW.080.621.01	
		?	?	Stck.	
60		Montageprofil für Sechskopfschrauben 40x40 2200 mm Schwarz Aluminium	1 Stck.	500 Stck.	PVSMC.040.220.01
			8,79	8,09	Stck.
	Montageprofil für Sechskopfschrauben 40x40 2400 mm Schwarz Aluminium	1 Stck.	500 Stck.	PVSMC.040.240.01	
		9,59	8,83	Stck.	
61		Erder senkrecht zum Einschlagen Ø16 L=1500 mm Feuerverzinkt Stahl	1 Stck.	100 Stck.	0PVUW.016.150.05
				6,25	5,78
62		Kreuzstoß für Erder Feuerverzinkt Stahl	1 Stck.	100 Stck.	0PVZK.016.055.05_2
				1,74	1,61




63		DIN 933 M10x20 Sechskantschraube Edelstahl A2	1 Stck.	3000 Stck.	00933.10.020.02
			7,13	6,60	100 Stck.
		DIN 933 M10x25 Sechskantschraube Edelstahl A2	1 Stck.	3000 Stck.	00933.10.025.02
			7,80	7,22	100 Stck.
		DIN 933 M10x30 Sechskantschraube Edelstahl A2	1 Stck.	3000 Stck.	00933.10.030.02
	8,79	8,14	100 Stck.		
		DIN 933 M10x35 Sechskantschraube Edelstahl A2	1 Stck.	3000 Stck.	00933.10.035.02
	9,42	8,72	100 Stck.		
		DIN 933 M10x40 Sechskantschraube Edelstahl A2	1 Stck.	3000 Stck.	00933.10.040.02
	10,72	9,93	100 Stck.		
64		DIN 603 M10x20 Schlossschraube Edelstahl A2	1 Stck.	3000 Stck.	00603.10.020.02
			9,26	8,58	100 Stck.
		DIN 603 M10x25 Schlossschraube Edelstahl A2	1 Stck.	3000 Stck.	00603.10.025.02
	10,27	9,51	100 Stck.		
65		SN 1140 M10x25 28/15 Hammerkopfschraube Edelstahl A2	1 Stck.	3000 Stck.	01140.10.025.02
			8,95	8,28	100 Stck.
		SN 1140 M10x30 28/15 Hammerkopfschraube Edelstahl A2	1 Stck.	3000 Stck.	01140.10.030.02
			10,20	9,45	100 Stck.
		SN 1140 M8x25 28/15 Hammerkopfschraube Edelstahl A2	1 Stck.	3000 Stck.	01140.08.025.02
	7,75	7,18	100 Stck.		
		SN 1140 M8x30 28/15 Hammerkopfschraube Edelstahl A2	1 Stck.	3000 Stck.	01140.08.030.02
	8,32	7,70	100 Stck.		
66		DIN 912 M8x16 Imbusschraube Edelstahl A2	1 Stck.	3000 Stck.	00912.08.016.02
			4,21	3,90	100 Stck.
		DIN 912 M8x20 Imbusschraube Edelstahl A2	1 Stck.	3000 Stck.	00912.08.020.02
			4,47	4,14	100 Stck.
		DIN 912 M8x22 Imbusschraube Edelstahl A2	1 Stck.	3000 Stck.	00912.08.022.02
			4,74	4,39	100 Stck.
		DIN 912 M8x25 Imbusschraube Edelstahl A2	1 Stck.	3000 Stck.	00912.08.025.02
			4,77	4,42	100 Stck.
		DIN 912 M8x30 Imbusschraube Edelstahl A2	1 Stck.	3000 Stck.	00912.08.030.02
	5,59	5,17	100 Stck.		
		DIN 912 M8x35 Imbusschraube Edelstahl A2	1 Stck.	3000 Stck.	00912.08.035.02
	6,09	5,64	100 Stck.		
		DIN 912 M8x40 Imbusschraube Edelstahl A2	1 Stck.	3000 Stck.	00912.08.040.02
	7,06	6,54	100 Stck.		

67		DIN 6923 M10 Kragenmutter mit Molette Edelstahl A2	1 Stck.	3000 Stck.	06923.10.000.02	
			4,08	3,78	100 Stck.	
		DIN 6923 M8 Kragenmutter mit Molette Edelstahl A2	1 Stck.	3000 Stck.	06923.08.000.02	
			2,57	2,38	100 Stck.	
68		DIN 985 M10 Selbstsichernde Mutter Edelstahl A2	1 Stck.	3000 Stck.	00985.10.000.02	
			4,40	4,07	100 Stck.	
69		DIN 557 M8 Quadratische Mutter Edelstahl A2	1 Stck.	3000 Stck.	00557.08.000.02	
			2,51	2,32	100 Stck.	
70		SN 1139 M8 Profilmutter mit Kugel – nutenstein Aluminium	1 Stck.	3000 Stck.	01139.08.000.01	
			7,85	7,27	100 Stck.	
71		SN 1239 M8 28/15 Gewindeplatte Edelstahl A2	1 Stck.	3000 Stck.	01239.08.000.02	
			6,26	5,80	100 Stck.	
72		SN 1339 M8 Profilmutter – Nut 18 Aluminium	1 Stck.	3000 Stck.	01339.08.018.01	
			30,00	23,02	100 Stck.	
73		DIN 125 M8 Unterlegscheibe rund flach Edelstahl A2	1 Stck.	3000 Stck.	00125.08.000.02	
			0,65	0,60	100 Stck.	
		DIN 125 M10 Unterlegscheibe rund flach Edelstahl A2	1 Stck.	3000 Stck.	00125.10.000.02	
			1,30	1,20	100 Stck.	
74		DIN 9021 M8 Unterlegscheibe breit Edelstahl A2	1 Stck.	3000 Stck.	09021.08.000.02	
			2,04	1,89	100 Stck.	
		DIN 9021 M10 Unterlegscheibe breit Edelstahl A2	1 Stck.	3000 Stck.	09021.10.000.02	
			4,24	3,92	100 Stck.	
75		SN 1190 5.5X25 E16 Schafschraube Bimetall Edelstahl	1 Stck.	4000 Stck.	12.000 Stck.	01190.55.025.02_CN
			17,91	16,74	15,58	100 Stck.
76		SN 1190 6X25 E16 Schafschraube Bimetall Edelstahl	1 Stck.	3600 Stck.	10.800 Stck.	01190.60.025.02_CN
			17,91	16,74	15,58	100 Stck.

77		Schaftschraube 4.8x35 GTF2 Farmer Galvanisch verzinkter Stahl	1 Stck.	3000 Stck.	00211.48.035.00
			3,35	3,10	100 Stck.
78		6x60 Torx-Tellerkopfschraube Galvanisch verzinkter Stahl	1 Stck.	3000 Stck.	00127.60.060.00
		3,05	2,82	100 Stck.	
		6x80 Torx-Tellerkopfschraube Galvanisch verzinkter Stahl	1 Stck.	3000 Stck.	00127.60.080.00
		3,76	3,48	100 Stck.	
		8x50 Torx-Tellerkopfschraube Galvanisch verzinkter Stahl	1 Stck.	3000 Stck.	00127.80.050.00
		5,34	4,94	100 Stck.	
		8x60 Torx-Tellerkopfschraube Galvanisch verzinkter Stahl	1 Stck.	3000 Stck.	00127.80.060.00
6,01	5,56	100 Stck.			
79		8x80 Torx-Tellerkopfschraube Galvanisch verzinkter Stahl	1 Stck.	3000 Stck.	00127.80.080.00
		7,08	6,56	100 Stck.	
		8x100 Torx-Tellerkopfschraube Galvanisch verzinkter Stahl	1 Stck.	3000 Stck.	00127.80.100.00
		8,72	8,07	100 Stck.	
		6x60 Torx-Tellerkopfschraube Edelstahl A2	1 Stck.	3000 Stck.	00127.60.060.02
		7,84	7,26	100 Stck.	
		6x80 Torx-Tellerkopfschraube Edelstahl A2	1 Stck.	3000 Stck.	00127.60.080.02
11,28	10,45	100 Stck.			
80		8x50 Torx-Tellerkopfschraube Edelstahl A2	1 Stck.	3000 Stck.	00127.80.050.02
		13,79	12,77	100 Stck.	
		8x60 Torx-Tellerkopfschraube Edelstahl A2	1 Stck.	3000 Stck.	00127.80.060.02
		15,05	13,94	100 Stck.	
		8x80 Torx-Tellerkopfschraube Edelstahl A2	1 Stck.	3000 Stck.	00127.80.080.02
		17,07	15,80	100 Stck.	
		8x100 Torx-Tellerkopfschraube Edelstahl A2	1 Stck.	3000 Stck.	00127.80.100.02
20,52	19,00	100 Stck.			
81		DIN 975 M8x1000 Gewindestab Edelstahl A2	1 Stck.	100 Stck.	00975.08.100.02
		1,02	0,94	Stck.	
82		DIN 975 M10x1000 Gewindestab Edelstahl A2	1 Stck.	100 Stck.	00975.10.100.02
		1,66	1,54	Stck.	
81		Spreizdübel mit Schraube 12/60	1 Stck.	3000 Stck.	00001.120.060.00
			11,46	10,61	100 Stck.
82		Dichtmasse für Dachdeckerarbeiten Kautschuk farblos 300 ml	1 Stck.	100 Stck.	00DBK.00.000.00
			3,54	3,17	Stck.

83		Bitumen-Dichtmasse für Dachdeckerarbeiten schwarz 300 ml	1 Stck.	100 Stck.	0UDCB.00.000.00	
			3,54	3,17	Stck.	
84		Vinylester-Verbundanker für Schwerlasten 300 ml	1 Stck.	50 Stck.	000KC.00.MKW.00	
			7,41	6,86	Stck.	
85		SN 1137 M10 Unterlegscheiben EPDM für Solarschrauben	1 Stck.	1000 Stck.	01137.10.000.04	
			6,73	6,03	100 Stck.	
86		EPDM-Band für Trapezbrücken 20 mb 20x2	1 Stck.	50 Stck.	0PVTE.202.020.04	
			3,71	3,33	Stck.	
87		Zwei-Stützen-Bodenstruktur 2 vertikale Paneele Magnelis®	1 Stck.	16 Stck.	30 Stck.	KN2P2PIO
			44,65	40,70	39,07	panel
88		Zwei-Stützen-Bodenstruktur 3 horizontal Paneele Magnelis®	1 Stck.	24 Stck.		KN2P3POZ
			55,23	53,02		panel
89		Zwei-Stützen-Bodenstruktur 4 horizontal Paneele Magnelis®	1 Stck.	24 Stck.		KN2P4POZ
			46,51	44,65		panel
90		Zwei-Stützen-Bodenstruktur 5 horizontal Paneele Magnelis®	1 Stck.	25 Stck.		KN2P5POZ
			49,42	47,44		panel
91		Zwei-Stützen-Bodenstruktur 2 vertikale Paneele BIFACIAL Magnelis®	1 Stck.	24 Stck.		KN2P2PIOBI
			52,33	50,23		panel
92		Zwei-Stützen-Bodenstruktur 3 horizontal Paneele BIFACIAL Magnelis®	1 Stck.	24 Stck.		KN2P3POZBI
			63,95	61,40		panel

93		Zwei-Stützen-Bodenstruktur 4 horizontal Paneele BIFACIAL Magnelis®	1 Stck.	24 Stck.	KN2P4POZBI	
			61,05	58,60	panel	
95		Carport mit 2 Stellplätzen - VV Aluminium	1 Stck.		CP2STAVV_CN	
			2244,19		Stck.	
97		Ballaststruktur TYP: 1.5 - 15° Magnelis®	1 Stck.	200 Stck.	0PVKB.015.1262.00	
			13,48	12,49	Stck.	
98		Ballaststruktur TYP: 2 - 15° Aluminium	1 Stck.	200 Stck.	0PVKB.015.0002.01	
			15,10	13,94	Stck.	
100		Ballaststruktur TYP: 4 - 15° Magnelis®	1 Stck.	200 Stck.	0PVKB.015.0004.00	
			17,23	15,91	Stck.	
101		Verstellbare Balkonkonstruktion Aluminium	1 Stck.	50 Stck.	PVKBR.000.000.01	
			14,95	13,55	Stck.	
102		Balkonstruktur - 15°-Dreieck Magnelis®	1 Stck.	50 Stck.	0PVKB.015.000.00	
			26,86	24,80	Stck.	
103		Solarkabel 4 mm SCHWARZ - H1Z2Z2-K HELUKABEL	1 m	100 m	500 m	0PVPS.04B.713530
			0,60	0,55	0,53	Meter
104		Solarkabel 6 mm SCHWARZ - H1Z2Z2-K HELUKABEL	1 m	100 m	500 m	0PVPS.06B.713531
			0,82	0,75	0,72	Meter
104		Solarkabel 4 mm ROT - H1Z2Z2-K HELUKABEL	1 m	100 m	500 m	0PVPS.04R.713545
			0,60	0,55	0,53	Meter
104		Solarkabel 6 mm ROT - H1Z2Z2-K HELUKABEL	1 m	100 m	500 m	0PVPS.06R.713569
			0,82	0,75	0,72	Meter

105		Kabel 16 mm GELB-GRÜN - H07V-K HELUKABEL	1 m	100 m	500 m	00PVP.16G.29210
			2,05	1,89	1,81	Meter
106		Steckverbinder Multi-Contact MC4 - PLUG STAUBLI	1 Stck.	100 Stck.	500 Stck.	PVMC4.W.18048682
			0,84	0,81	0,78	Stck.
107		Steckverbinder Multi-Contact MC4 - SOCKET STAUBLI	1 Stck.	100 Stck.	500 Stck.	PVMC4.G.18048683
			1,12	1,08	1,04	Stck.
<p align="center">Die können das gesuchte Produkt nicht finden oder benötigen eine andere Größe, die wir nicht im Standardangebot haben? Wenden Sie sich an uns!</p>						

